

Präsenzaufgaben 10

31.05./01.06.2021

Die Lösung der Aufgaben wird am Ende der Übung von Ihnen vorgestellt.

Aufgabe 1

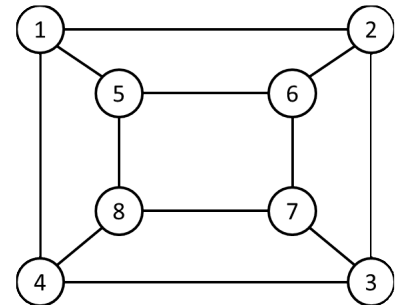
Sie wollen mit Ihren Freunden in den Urlaub fahren und haben zwei Autos zur Verfügung. Die Fahrer stehen bereits fest, Sie sind einer davon. In jedem Auto gibt es Platz für vier weitere Personen. Da es am Vorabend einen größeren Streit in ihrer Gruppe gab, versuchen Sie Ihre Freunde so auf die Autos aufzuteilen, dass es innerhalb eines Autos keine Personen gibt, die miteinander im Streit liegen.

Amy und Ben haben sich gestritten. Clara findet, dass Ben übertrieben reagiert hat. Emil hingegen hält den Streit für unnötig und findet, dass Amy und Clara nachgeben sollten. Zwischen Dirk und Ben herrscht dicke Luft und die beiden brauchen dringend etwas Abstand. Felix und Gina haben sich vor kurzem getrennt und versuchen, etwas Distanz zu gewinnen.

Beschreiben Sie die zu Grunde liegende Problematik zunächst als Modell. Stellen Sie hierzu die Beziehungen der Personen untereinander graphisch dar und erläutern Sie kurz Ihre Zeichnung. Prüfen Sie anschließend, ob der Graph bipartit ist, und stellen Sie die Knoten so um, dass die beiden Gruppen räumlich getrennt sind. Geben Sie abschließend eine Lösung des Problems an. Ist die Lösung eindeutig?

Aufgabe 2

Gegeben sei der folgende Graph, prüfen Sie, ob der Graph bipartit ist, und stellen Sie die Knoten so um, dass die beiden Gruppen räumlich getrennt sind. Geben Sie anschließend drei mögliche maximale Matchings an.



Aufgabe 3

Nach dem gemeinsamen Besuch des Kurses „Kochen für Geeks - ein alternativer Weg zur inneren Selbstfindung“, sind Beavis und Butt-Head völlig fasziniert von der scharfen asiatischen Küche und beschließen den mutigen Selbstversuch. „Erstmal wäre Sport wichtig, damit wir auch richtig hungrig sind!“ regt Beavis an. Butt-Head denkt kurz nach und hat dann eine zündende Idee, wie man Angenehmes mit Nützlichem kombinieren kann:

„Wir brauchen fünf Zutaten und haben fünf Märkte in unserer Stadt. Lass uns die Zutaten in unterschiedlichen Märkten kaufen, damit wir direkt alle kennenlernen. Die fünf Märkte joggen wir in der kürzest möglichen Reihenfolge ab, so dass wir zügig beginnen können und wenn wir zum Markt 'Dunkle Sonne' kommen, machen wir einen kurzen Abstecher zu Paolas pinker Powerbude zum Fitness-Training, die ist schließlich im gleichen Gebäude. Da können wir uns richtig auspumpen, Kalorien verbrennen und so endgültig den nötigen Hunger bekommen - ist ja auch nur ein läppischer Umweg von 20 Metern!“

„Butt-Head, Du bist genial - aber wie finden wir jetzt die richtige Reihenfolge für die Märkte, so dass die gesamte Laufstrecke minimal wird?“

Helfen Sie Beavis und Butt-Head! Bekannt sind die folgenden Entfernungen (Meter) zwischen Beavis und Butt-Heads Studentenwohnheim (BB), sowie den Märkten Roter Drache (RD), Goldener Stern (GS), Süßer Wind (SW), Dunkle Sonne (DS) und Rote Laterne (RL):

M	BB	RD	GS	SW	DS	RL
BB		90	80	220	60	120
RD	90		70	170	45	80
GS	80	70		200	40	45
SW	220	170	200		170	230
DS	60	45	40	170		85
RL	120	80	45	230	85	

- Erläutern Sie kurz, wie man dieses Problem mit einem Graphen modelliert (Sie müssen keinen Graphen zeichnen!). Überlegen Sie sich insbesondere, wie Sie Paolas pinke Powerbude berücksichtigen wollen. Begründen Sie dann kurz, warum das Durchprobieren aller möglichen Lösungen für den allgemeinen Fall ($n - 1$ Märkte und ein Wohnheim, also n Stationen) zu aufwändig ist.
- Beschreiben Sie eine Lösung, die sich höchstens um den Faktor 2 von der optimalen Lösung unterscheiden darf. Verwenden Sie dazu ein aus der Vorlesung bekanntes Verfahren und erläutern Sie dieses.