

**Aufgaben zur Veranstaltung
Lineare Algebra 2, SS 2021**

Matthias Grajewski, Andreas Kleefeld, Benno Wienke

Köln, Jülich, Aachen

Übungsblatt 7

10.05.2021

Selbstlernaufgaben

Aufgabe 1

Berechnen Sie die Determinante der Matrix

$$A = \begin{pmatrix} 17 & 0 & -2 & 1 \\ -17 & 9 & -6 & 117 \\ 4 & 2 & -8 & 38 \\ 3 & 17 & 34 & -217 \end{pmatrix}$$

unter der Annahme, dass die Determinanten der folgenden Matrizen bekannt sind,

$$B = \begin{pmatrix} 17 & 1 & -1 & 1 \\ 4 & 38 & -4 & 3 \\ -17 & 117 & -3 & 4 \\ 3 & -217 & 17 & 17 \end{pmatrix} \quad \text{und} \quad C = \begin{pmatrix} 17 & -1 & -1 & 1 \\ 4 & -1 & -4 & 38 \\ -17 & 5 & -3 & 117 \\ 3 & 0 & 17 & -217 \end{pmatrix}$$

wobei $\det(B) = x$ und $\det(C) = y$.

Aufgabe 2

Welche der folgenden Matrizen sind Elementarmatrizen? Geben Sie die Zeilenoperationen an, die einer Multiplikation von links mit den folgenden Matrizen entsprechen.

$$(a) \begin{pmatrix} 1 & 0 \\ -5 & 1 \end{pmatrix} \quad (b) \begin{pmatrix} -5 & 1 \\ 1 & 0 \end{pmatrix} \quad (c) \begin{pmatrix} 1 & 0 \\ 0 & \sqrt{3} \end{pmatrix} \quad (d) \begin{pmatrix} 0 & 0 & 1 \\ 0 & 1 & 0 \\ 1 & 0 & 0 \end{pmatrix}$$

Aufgabe 3

Sei $\det \begin{pmatrix} a & b & c \\ d & e & f \\ g & h & i \end{pmatrix} = 5$. Welchen Wert haben folgende Determinanten?

$$(a) \begin{vmatrix} d & e & f \\ g & h & i \\ a & b & c \end{vmatrix}$$

$$(b) \begin{vmatrix} -a & -b & -c \\ 2d & 2e & 2f \\ -g & -h & -i \end{vmatrix}$$

$$(c) \begin{vmatrix} a+d & b+e & c+f \\ d & e & f \\ g & h & i \end{vmatrix}$$

$$(d) \begin{vmatrix} a & b & c \\ d-3a & e-3b & f-3c \\ 2g & 2h & 2i \end{vmatrix}$$

Aufgabe 4

Der Konzern MATSE Chemicals stellt seine Umsätze aus den Sparten Kunststoffe, Petrochemie und Organische Chemie mit Hilfe des Vektors $x = (x_K, x_P, x_O)^\top$ dar. Der Vektor $y = (y_E, y_A)^\top$ gibt die Einnahmen und Ausgaben des Gesamtkonzern in Mio. EUR wieder und berechnet sich nach derzeitigem Stand wie folgt:

- Die Einnahmen ergeben sich als Summe der Umsätze der einzelnen Sparten.
 - Die Ausgaben belaufen sich auf 95% der Umsätze aus dem Kunststoffbereich plus 90% der Umsätze aus dem Bereich Petrochemie plus 85% der Umsätze aus dem Bereich der Organischen Chemie.
- (a) Stellen Sie den Vektor y als Lineare Abbildung des Vektors x dar, indem Sie die zugehörige Abbildungsmatrix M_y^x aufstellen.

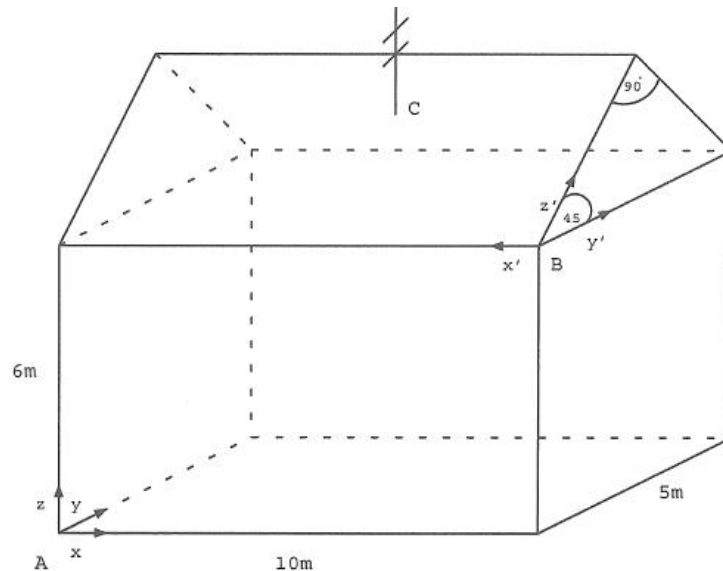
Die Sparte Petrochemie soll nun aufgelöst werden und zu 80% in die Sparte Kunststoffe sowie 20% in Organische Chemie eingegliedert werden.

- (a) Stellen Sie die Umsätze $x' = (x'_K, x'_O)^\top$ der Sparten Kunststoffe und Organische Chemie nach Umgliederung des Konzerns allgemein dar, indem Sie die Transformationsmatrix $T_{x'}^x$ für die Transformation von x nach x' berechnen.
- (b) Begründen Sie inhaltlich sowie mathematisch, warum Sie die Abbildungsmatrix $M_y^{x'}$ zur Bestimmung der Einnahmen und Ausgaben nach der neuen Konzernstruktur nicht allgemein aufstellen können.
- (c) Geben Sie ein sinnvolles Beispiel an, wie $M_y^{x'}$ aussehen könnte.

Hausaufgaben

Aufgabe 5

Ein Architekt plant, auf dem Dach eines Hauses eine Antenne anzubringen (siehe Skizze). Von seinem Bezugspunkt A aus gesehen soll sie senkrecht über der Stelle, die auf der Grundfläche des Hauses 5m nach rechts (x -Richtung) und 2m nach hinten (y -Richtung) liegt, auf dem Dach angebracht werden.



- Berechnen Sie den Anfangspunkt der Antenne auf dem Dach vom Bezugspunkt A aus gesehen.
- Der Dachdecker, der an dieser Stelle Dachziegel weglassen muss, nimmt als Bezugssystem die rechte untere Ecke des Daches B und als Basisvektoren die eingezeichneten Richtungsvektoren x' , y' und z' (der Länge 1). Berechnen Sie die Koordinaten des Punktes C bzgl. seines Koordinatensystems.
- Wie lauten die Koordinaten des Bezugspunktes A des Architekten im Koordinatensystem des Dachdeckers?
- Wie muss die Transformation (Matrix und Verschiebungsvektor) aussehen, die einen beliebigen Punkt des Hauses aus dem Koordinatensystem des Dachdeckers in das des Architekten umrechnet? Überprüfen Sie ihr Ergebnis, indem Sie das Ergebnis von (b) in das Ergebnis von (a) umrechnen.
- Wie muss die Transformation (Matrix und Verschiebungsvektor) aussehen, die einen beliebigen Punkt des Hauses aus dem Koordinatensystem des Architekten in das des Dachdeckers umrechnet?

Aufgabe 6

Die Determinante der folgenden Matrix A_1 ist:

$$\det(A_1) = \det \begin{pmatrix} a_{11} & a_{12} & a_{13} & a_{14} \\ a_{21} & a_{22} & a_{23} & a_{24} \\ a_{31} & a_{32} & a_{33} & a_{34} \\ a_{41} & a_{42} & a_{43} & a_{44} \end{pmatrix} = d.$$

Berechnen Sie mit Hilfe von $\det(A_1)$ die Determinanten der folgenden Matrizen in Abhängigkeit von $c, d \in \mathbb{R}$:

$$(a) A_2 = \begin{pmatrix} a_{11} & a_{12} & a_{13} & a_{14} \\ a_{21} & a_{22} & a_{23} & a_{24} \\ c \cdot a_{31} & c \cdot a_{32} & c \cdot a_{33} & c \cdot a_{34} \\ a_{41} & a_{42} & a_{43} & a_{44} \end{pmatrix}$$

$$(b) A_3 = c \cdot \begin{pmatrix} a_{11} + a_{41} & a_{12} + a_{42} & a_{13} + a_{43} & a_{14} + a_{44} \\ a_{21} & a_{22} & a_{23} & a_{24} \\ a_{31} & a_{32} & a_{33} & a_{34} \\ a_{41} & a_{42} & a_{43} & a_{44} \end{pmatrix}$$

$$(c) A_4 = \begin{pmatrix} a_{12} & a_{11} & a_{13} & a_{14} \\ a_{22} & a_{21} & a_{23} & a_{24} \\ a_{32} & a_{31} & a_{33} & a_{34} \\ a_{42} & a_{41} & a_{43} & a_{44} \end{pmatrix}$$

$$(d) A_5 = \begin{pmatrix} a_{11} + c \cdot a_{12} & a_{12} & a_{13} & a_{14} \\ a_{21} + c \cdot a_{22} & a_{22} & a_{23} & a_{24} \\ a_{31} + c \cdot a_{32} & a_{32} & a_{33} & a_{34} \\ a_{41} + c \cdot a_{42} & a_{42} & a_{43} & a_{44} \end{pmatrix}$$

$$(e) A_6 = \begin{pmatrix} a_{11} & a_{12} & a_{13} & a_{14} \\ a_{21} & a_{22} & a_{23} & a_{24} \\ a_{11} + c \cdot a_{31} & a_{12} + c \cdot a_{32} & a_{13} + c \cdot a_{33} & a_{14} + c \cdot a_{34} \\ a_{41} & a_{42} & a_{43} & a_{44} \end{pmatrix}$$

$$(f) A_7 = (A_1)^{-1}$$

Aufgabe 7

$$\text{Sei } A = \begin{pmatrix} 1 & 0 \\ -5 & 2 \end{pmatrix}$$

- Bestimmen Sie Elementarmatrizen M_1 und M_2 mit $M_1 M_2 A = E$.
- Stellen Sie A^{-1} als Produkt zweier Elementarmatrizen dar.
- Schreiben Sie A als Produkt von zwei Elementarmatrizen.

Aufgabe 8

Gegeben seien drei Matrizen $A, B, C \in \mathbb{R}^{2 \times 2}$ mit folgenden Eigenschaften:

- A ist regulär mit $\det(A) = 10$.
- Für B gilt: $\det(A \cdot B) = 1$.
- Für C gilt: $B \cdot C$ ist singulär, d.h. nicht invertierbar.

Berechnen Sie:

- $\det(C \cdot A)$
- $\det(-A \cdot B^{-1})$
- $\det(B \cdot C - A \cdot B^{-1} \cdot C)$
- $\det(C + C)$